



SILLA CURVY

¿Quién diría que a través de una pala de un molino eólico se podría obtener gran parte del mobiliario urbano y doméstico?

SOSTYL AIR®

DA UNA SEGUNDA VIDA A LOS MAL LLAMADOS RESIDUOS DE LA ENERGÍA EÓLICA PARA SU RECONVERSIÓN EN UNA AMPLIA GAMA DE PRODUCTOS

BANCOS, MACETEROS, MESAS, SILLAS, LÁMPARAS...

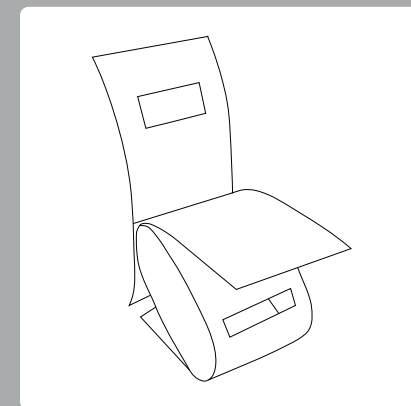
ECOLÓGICO Y SOSTENIBLE



DESCRIPCIÓN: Silla de diseño. Se presenta en varias medidas.

Medidas*:	Alto	95 cm
	Ancho	45 cm
	Largo	50 cm
	Medidas aproximadas	

Color: Presentación básica en color blanco y color negro. El cliente puede personalizar el color exterior de la silla según sus necesidades, con un coste de 50€, siendo esta opción gratuita a partir de 5 unidades. Producción sostenible.



*Existe la opción de medidas personalizadas

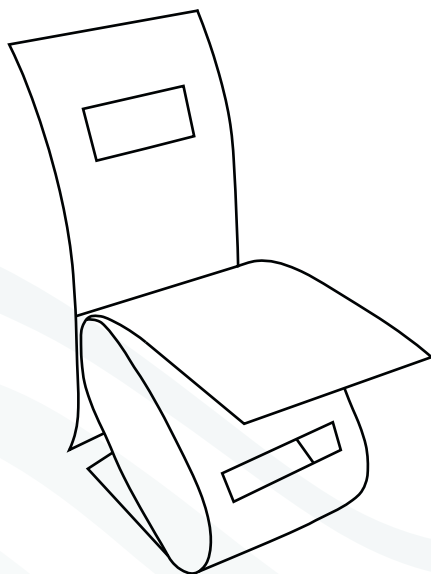
Ventos Metódicos Reciclagem LDA.
Polígono Industrial da Lagoa. Rua das Cruzes, 484
4950-850 Monção. Portugal

info@sostylair.eu


Teléfono: +34 62686 86 30



Silla CURVY




REF: 0019

 Dimensiones*


Largo: 50 cm
Ancho: 45 cm
Alto: 95 cm

 Peso


20 Kg

 Resistencia


400 Kg/m²

 Temperatura
de la Pintura
Máx. 65°C

 Pintura
Blanco
Negro
Personalizado

 Contenido

6 Tornillos
1 Soporte Trasero
1 Soporte de Asiento
1 Soporte de Patas

 Dimensiones del
embalaje

Largo: 50 cm
Ancho: 45 cm
Alto: 95 cm

 Garantía
2 Años

*Medidas aproximadas

Fabricado con materiales reciclados. Sostenible al 95 %.



Polígono Industrial da Lagoa
Rua das Cruzes, nº 484
4950-850 Monção
Portugal

 www.ventosmetodicos.com
 +351 258 099 691

